



## ГОСУДАРСТВЕННЫЙ СТАНДАРТ СОЮЗА ССР

---

### ТАРА ДЕРЕВЯННАЯ ДЛЯ ТЕПЛОИЗОЛЯЦИОННЫХ МАТЕРИАЛОВ И ИЗДЕЛИЙ

ТЕХНИЧЕСКИЕ УСЛОВИЯ

ГОСТ 18051-83

ГОСУДАРСТВЕННЫЙ КОМИТЕТ СССР ПО СТАНДАРТАМ

Москва

РАЗРАБОТАН Государственным комитетом СССР по материально-  
техническому снабжению

ИСПОЛНИТЕЛИ

А.Н. Павлов, В.В. Антонов, В.А. Семенюк

ВНЕСЕН Государственным комитетом СССР по материально-  
техническому снабжению

Зам. председателя **В.Н. Ксинтарис**

УТВЕРЖДЕН И ВВЕДЕН В ДЕЙСТВИЕ Постановлением  
Государственного комитета СССР по стандартам от 19.01.83 № 235

ГОСУДАРСТВЕННЫЙ СТАНДАРТ СОЮЗА ССР

---

**ТАРА ДЕРЕВЯННАЯ ДЛЯ  
ТЕПЛОИЗОЛЯЦИОННЫХ МАТЕРИАЛОВ И  
ИЗДЕЛИЙ**

**ГОСТ  
18051-83**

Технические условия

**Взамен**

Wooden packade for heatinsulating materials and  
products. Technikal requirements

**ГОСТ  
18051-76**

---

**Постановлением Государственного комитета СССР по  
стандартам от 19 января 1983г. № 235 срок действия  
установлен  
с 01.01.84**

Несоблюдение стандарта преследуется по закону

Настоящий стандарт распространяется на деревянные ящики, обрешетки, щиты и планки, предназначенные для упаковывания, транспортирования и хранения теплоизоляционных материалов и изделий, поставляемых для нужд народного хозяйства и для экспорта

Ящики и обрешетки должны удовлетворять требованиям ГОСТ 5959-80, ГОСТ 2991-85 [ГОСТ 10198-91](#) ГОСТ 12082-82, ГОСТ 15846-79 и требованиям, изложенным в соответствующих разделах настоящего стандарта.

## **1. ТИПЫ, ОСНОВНЫЕ ПАРАМЕТРЫ И РАЗМЕРЫ**

1.1. Тара должна изготавливаться следующих видов и типов:

ящики типов III и VI по ГОСТ 5959-80;

» » II-1, III-2, V-1, VI-1, VI-2, по ГОСТ 2991-76; типа I-2-по [ГОСТ 10198-91](#);

обрешетки типа III по ГОСТ 12082-82;

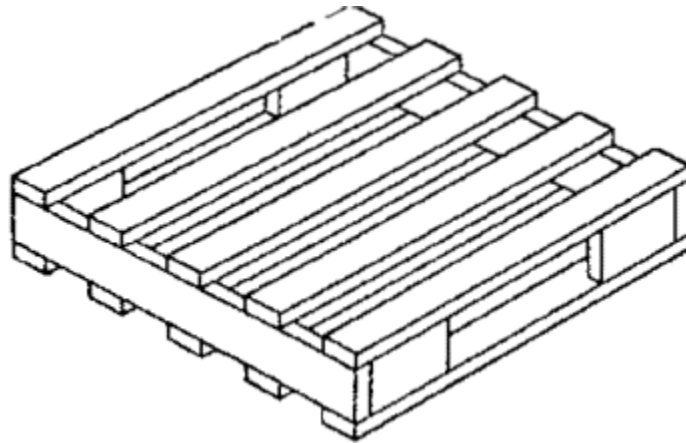
обрешетки ([черт. 1-5](#))

ящики ([черт. 7-11](#));

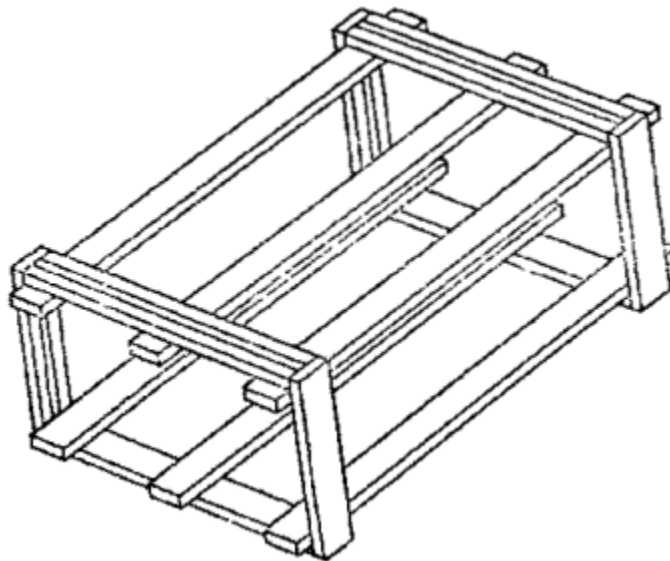
щиты неразборные ([черт. 12-14](#)), в том числе многооборотные ([черт. 13](#));

планки длиной 1000, 1100 и 1500 мм, сечением 19X40 25X50 мм.

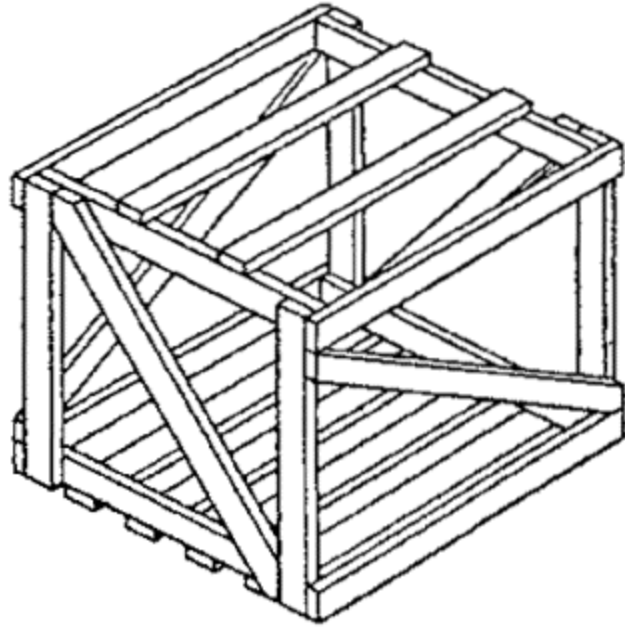
**(Изм редакция изм № 1, 2, 3, 4)**



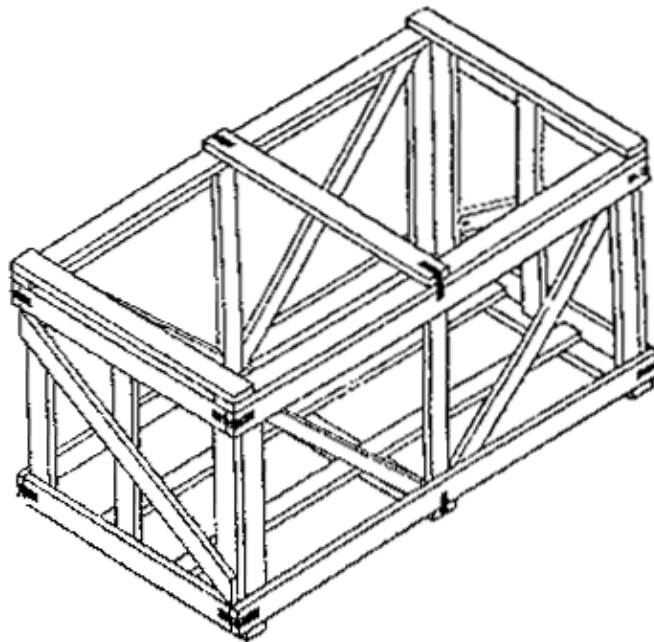
Черт. 1



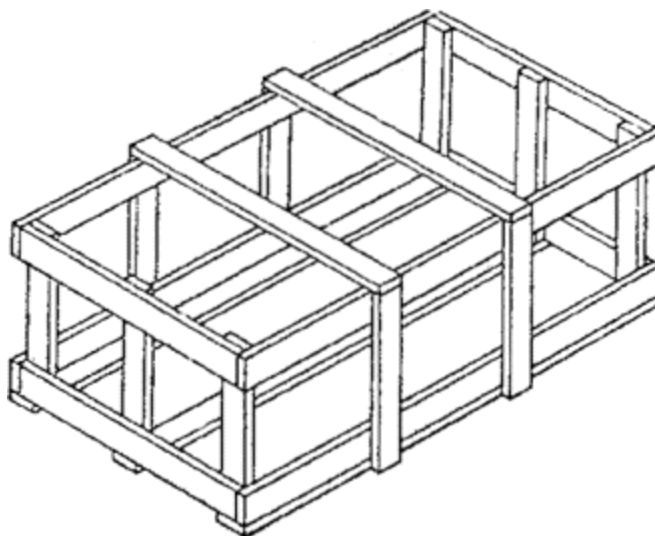
Черт. 2



Черт. 3

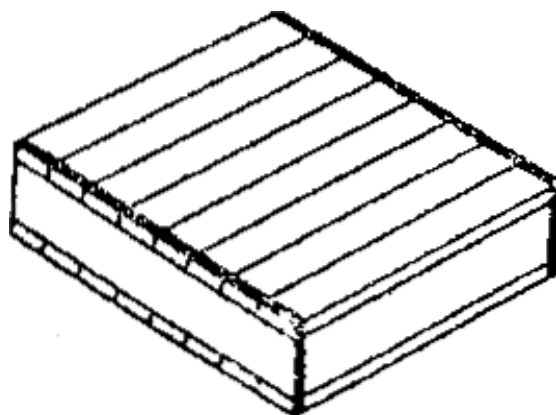


Черт. 4

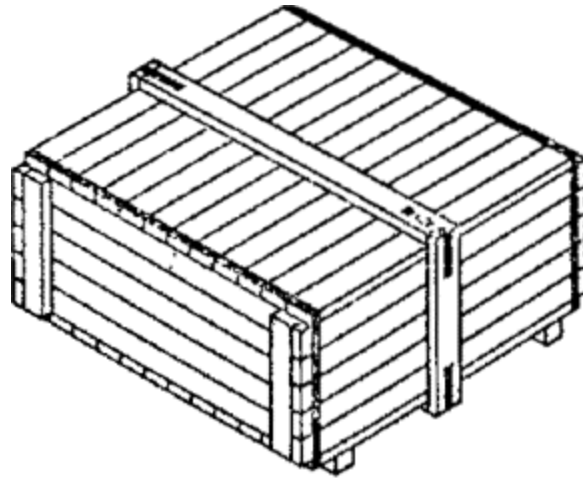


Черт. 5

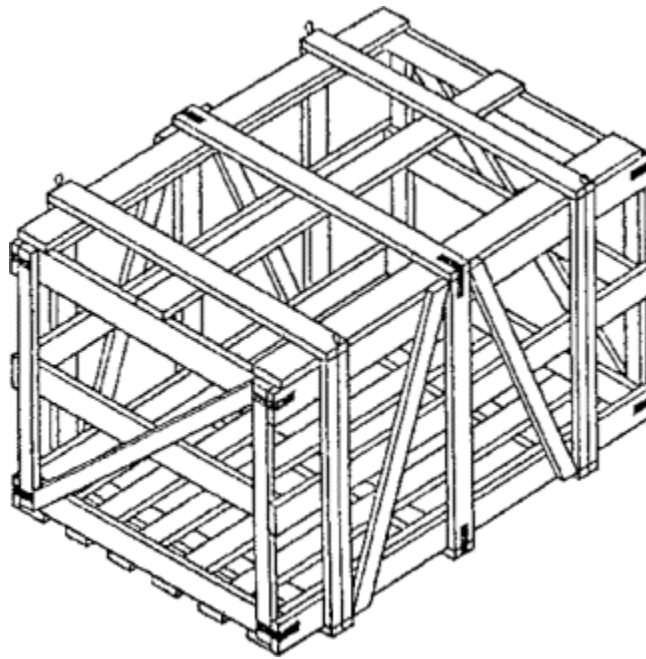
**(Чертеж 6 исключен. Искл. № 4)**



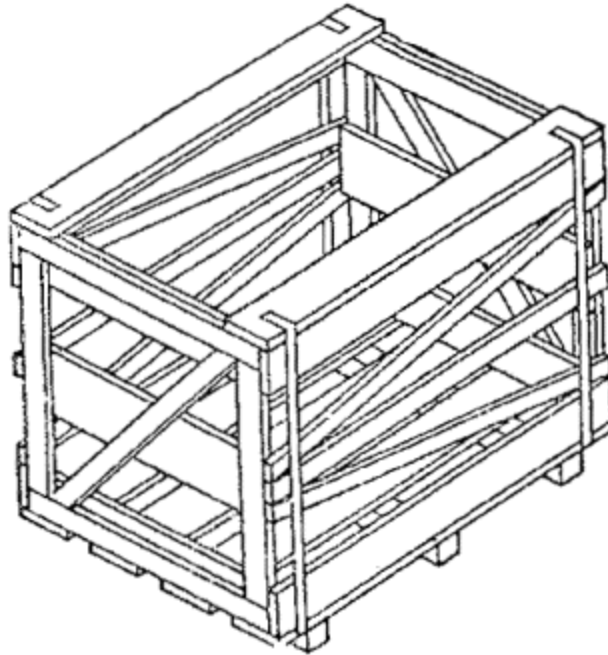
Черт. 7



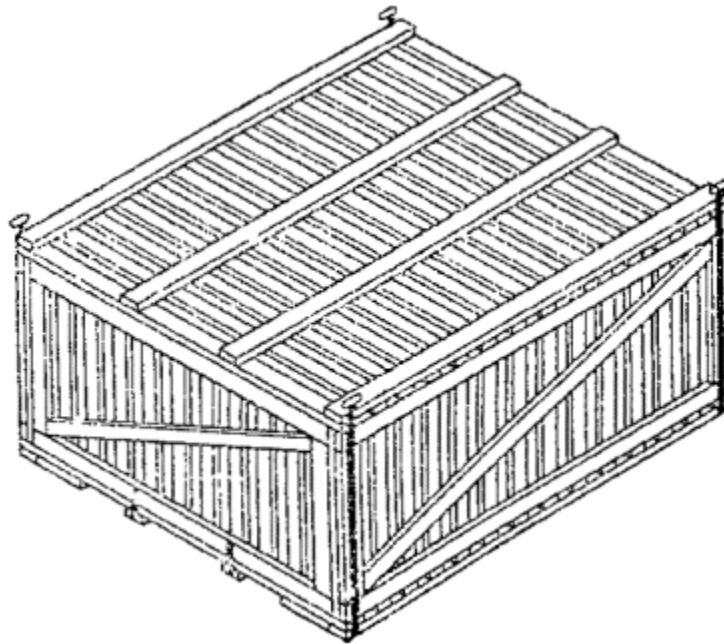
Черт. 8



Черт. 9

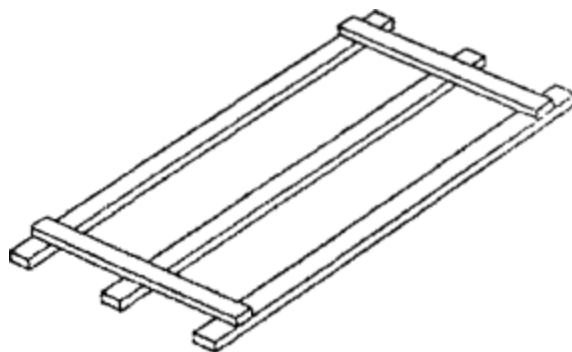


Черт. 10

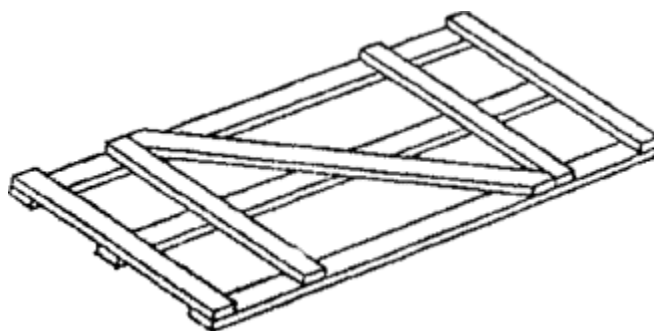


Черт. 11

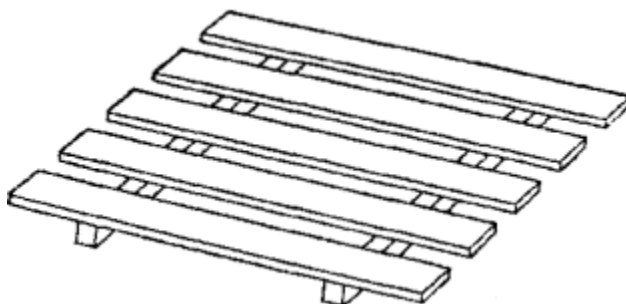




Черт. 12



Черт. 13



Черт. 14

1.2. В обрешетке № 1 допускается поперечное расположение досок дна и установление на торцевой стенке вместо раскоса вертикальной планки.

Допускается щиты ([черт. 12](#)), предназначенные для теплоизоляционных плит из минеральной ваты на синтетическом и битумном связующем марок 75, 125, 150, 175, 200 и 250 при максимальной массе их в пакете до 40 кг, изготавливать без средней продольной планки.



**(Нов. ред. Изм № 3)**

1.3. Внутренние размеры ящиков и обрешеток должны соответствовать указанным в табл. 1.

Таблица 1

Номер ящика, обрешетки	Тип, номер чертежа	Внутренние размеры, мм			Масса груза, кг, не более	Вместимость, дм <sup>3</sup>
		длина	ширина	высота		
1	3	520	460	360	50	86,1
2	3	520	520	520	50	140,6
3	3	600	600	1020	50	367,2
4	3	680	450	1020	50	312,1
5	3	750	500	1020	50	382,5
6	VI по ГОСТ 5959-80	750	650	450	55	219,4
7	5	770	680	350	50	183,3
8	V-1 по ГОСТ 2991-85	780	600	545	100	255,1
9	3	830	550	1020	50	465,6

Номер ящика, обрешетки	Тип, номер чертежа	Внутренние размеры, мм			Масса груза, не более	Вместимость, дм <sup>3</sup>
		длина	ширина	высота		
10	III по ГОСТ 12082-82	830	820	820	35	558,1
11	VI по ГОСТ 5959-80	900	550	600	55	297,0
12-1	III по ГОСТ 12082-82	1020	520	520	95	275,8
12-2	3	1020	520	520	50	275,8
12-3	4	1020	520	520	50	275,8
12-4	5	1020	520	520	50	275,8
13-1	1	1030	1030	70	80	74,3
13-2	7	1030	1030	70	80	74,3
14	8	1030	1030	450	500	477,4
15	V-1 по ГОСТ 2991-85	1030	1030	510	110	541,1

Номер ящика, обрешетки	Тип, номер чертежа	Внутренние размеры, мм			Масса груза, кг, не более	Вместимость, дм <sup>3</sup>
		длина	ширина	высота		
16-1	II-1 по ГОСТ 2991-85	1040	470	470	65	229,7
16-2	III по ГОСТ 12082-82	1040	470	470	65	229,7
17	3	1040	1020	520	200	551,6
18	2	1050	520	250	50	136,5
19	VI-1 по - ГОСТ 2991-85	1050	530	760	150	422,9
20	V-1 по ГОСТ 2991-85	1050	540	540	110	306,2
21	III по ГОСТ 5959-80	1050	650	450	35	307,1
22	VI по ГОСТ 5959-80	1050	950	600	55	598,5

Номер ящика, обрешетки	Тип, номер чертежа	Внутренние размеры, мм			Масса груза, кг, не более	Вместимость, дм <sup>3</sup>
		длина	ширина	высота		
23-1	III-2 по ГОСТ 2991-85	1070	1030	530	200	584,1
23-2	III-2 по ГОСТ 2991-85	1070	1030	530	200	584,1
24	III по ГОСТ 5959-80	1100	650	600	35	429,0
25	III по ГОСТ 5959-80	1100	700	700	35	539,0
26-1	III-2 по ГОСТ 2991-85	1100	1050	720	500	831,6
26-2	VI-2 по ГОСТ 2991-85	1100	1050	720	500	831,6
27	5	1130	680	350	50	268,9
28-1	III-2 по ГОСТ 2991-85	1130	850	520	200	499,5

Номер ящика, обрешетки	Тип, номер чертежа	Внутренние размеры, мм			Масса груза, не более	Вместимость, дм <sup>3</sup>
		длина	ширина	высота		
28-2	VI-2 по ГОСТ 2991-85	1130	850	520	200	499,5
29-1	III-2 по ГОСТ 2991-85	1130	850	1030	500	989,3
29-2	VI-2 по ГОСТ 2991-85	1130	850	1030	500	989,3
30	III по ГОСТ 5959-80	1250	650	450	35	365,6
31	10	1196	800	1012	200	968,3
32	VI-1 по ГОСТ 2991-85	1300	1100	1125	200	1608,7
33	4	1350	1100	550	35	816,7
34	9	1600	1100	1150	500	2024,0
35	III по ГОСТ 12082-82	1650	550	550	65	499,1

Номер ящика, обрешетки	Тип, номер чертежа	Внутренние размеры, мм			Масса груза, кг, не более	Вместимость, дм <sup>3</sup>
		длина	ширина	высота		
36	9	1800	1200	1150	500	2484,0
37-1	III-2 по ГОСТ 2991-85	2050	1050	965	220	2077,2
37-2	VI-2 по ГОСТ 2991-85	2050	1050	965	220	2077,2
38	11	2150	2100	1120	300	5762,4
39	I-2 по <a href="#">ГОСТ 10198-91</a>	2585	1750	1200	1000	5428,5
41	5	520	423	520	50	116,8
42	V-1 по ГОСТ 2991-85	702	702	1004	55	494,8
43	VI-1 по ГОСТ 5959-80	1020	1020	670	110	697,1
44	I-2 по <a href="#">ГОСТ 10198-91</a>	2100	1600	1200	1000	4032,0

**(Изменено и дополнено. Изм. № 3, 4)**

Примечание. Сумма просветов щитов ящиков типов, V-1, VI по ГОСТ 2991-85, типа I-2 по [ГОСТ 10198-91](http://www.complexdoc.ru) должна быть  $(30\pm 2)\%$ , ширины щита, и для обрешеток типа III по ГОСТ 12082-82 -  $(55\pm 2)\%$  ширины щита.

1.4. Размеры щитов и их деталей должны соответствовать указанным в [табл. 2](#).

Сечение полозьев щита ([черт. 14](#)) должно быть 50X50 мм.

1.5. В обрешетке № 17 на дне должны устанавливаться полозья сечением 50x50 мм.

**(Измененная ред. Изм № 1)**

Таблица 2

Номер чертежа	Размер щитов, мм	Сечение деталей, мм	Предельная масса груза, кг
<a href="#">12</a>	1000X500	19X50	100
	1100X600		
	1000X1000		
	1500X1000		
<a href="#">13</a>	1000X500	22X50	50



<a href="#">14</a>	1000X1000	22X100	500
	1040X1040	22X80	
	1500X1000	25X100	

**(Дополнено. Изм № 3)**

Полозья должны быть расположены на расстоянии 100 мм от торцевой стенки обрешетки.

**1.6 (Исключен. Изм. № 4)**

1.7. Ширина досок обрешеток № 1-5, 7, 9, 12-2, 12-3, 12-4, 18, 27, 33, 41 должна быть 50 мм, обрешеток № 17 - 120 мм.

Ширина досок дна и крышки обрешетки № 13-1 должна быть 60 мм, длина досок боковых стенок - 200 мм.

Ширина досок ящичков № 31, 34, 36 должна быть 100 мм; ящичка № 38 - 90 мм.

1.8. Предельные отклонения от установленных размеров планок, щитов и их деталей не должны превышать в миллиметрах:

- +5 - при длине до 500 мм включ;
- +10 - » » св. 500 мм;
- ±3 - по ширине дощечек и планок;
- ±1 - » толщине дощечек и планок.

1.9. Размеры и количество деталей ящичков и обрешеток должны соответствовать указанным в [приложении 1](#).

1.10. Обозначение кода ОКП по Общесоюзному классификатору, объем древесины и наружные размеры ящичков и обрешеток приведены в [приложении 2](#).

**1.9, 1.10 (Измен. № 4)**

1.11. Продукция, предназначенная для упаковывания в ящики, обрешетки, щиты и планки, приведена в рекомендуемом [приложении 3](#).

## 2. ТЕХНИЧЕСКИЕ ТРЕБОВАНИЯ

2.1. Ящики, обрешетки, щиты, планки и их комплекты должны изготавливаться в соответствии с требованиями ГОСТ 2991-85, ГОСТ 5959-80, [ГОСТ 10198-91](#), ГОСТ 12082-82, ГОСТ 15846-79 и настоящего стандарта по рабочим чертежам, утвержденным в установленном порядке.

2.2. Ящики, обрешетки, планки, щиты и планки фанерных ящиков должны изготавливаться из древесины мягких лиственных пород и березы по [ГОСТ 2695-83](#), хвойных пород - по [ГОСТ 24454-80](#) и ГОСТ 8486-66.

### (Дополнено. Изм. № 1)

Ящики с применением листовых древесных материалов должны изготавливаться из фанеры сортов

$\frac{ВВ}{С}$  и  $\frac{С}{С}$  всех марок по ГОСТ 3916.1-89 и сортов

$\frac{ВХ}{ВХ}$  и  $\frac{ВХ}{СХ}$  всех марок по ГОСТ 3916.2-89, твердой древесно-волокнистой плиты всех марок групп качества А и Б по [ГОСТ 4598-86](#).

### (Новая редакция. Изм. № 4)

2.3. Влажность древесины досок, планок и раскосов ящиков, обрешеток, щитов и планок должна быть не более 22%.

Допускается изготавливать доски, планки и раскосы ящиков, обрешеток, щитов и планок с влажностью более 23%, при этом ящики и обрешетки должны иметь дополнительные крепления в виде поясов или угольников из стальной упаковочной ленты.

2.4. Параметр шероховатости поверхности деталей ящиков, обрешеток, планок фанерных ящиков  $R_{tmax}$  не должен превышать 1250 мкм по [ГОСТ 7016-82](#).

2.5. Сборку обрешетки № 13-1 и ящика № 13-2 производят гвоздями ПЗХ70 - 80 мм по ГОСТ 4034-63.

**(Изм. № 1)**

Доски торцовых стенок крепят к боковым стенкам двумя гвоздями с каждой стороны. Доски дна и крышки крепят к горловым стенкам двумя гвоздями с каждой стороны, а крайние доски дна и крышки обрешетки № 13-1 дополнительно к боковым стенкам двумя гвоздями с каждой стороны, ящика № 13-2 - тремя гвоздями с каждой стороны.

2.6. Сборку обрешетки № 18 производят гвоздями П2,2х50 мм по ГОСТ 4034-63. Продольные доски дна и крышки прибивают к поперечным доскам, а вертикальные планки - к поперечным и продольным доскам дна и крышки двумя гвоздями с каждой стороны.

2.7. Обрешетка № 18 и ящики № 13-2, 14 по торцам должны обиваться поясами из стальной упаковочной ленты 0,50х20 мм по [ГОСТ 3560-73](#). Концы ленты соединяют внахлестку. Лента должна крепиться одним гвоздем к каждой доске по обоим торцам ящика.

2.8. По согласованию с потребителем допускается обивать углы всех обрешеток угольниками из листовой стали или стальной упаковочной ленты длиной 120-150 мм, сечением 0,30-0,50х15-20 мм по [ГОСТ 3560-73](#).

2.9. Сбоку щитов и ящика № 14 производят по ГОСТ 2991-85. Пояс из деревянных планок ящика крепят угольниками длиной 200 мм из стальной упаковочной ленты 0,50х20 мм по [ГОСТ 3560-73](#).

2.10. Сборку щитов и ящиков № 31, 34, 36 и 38 производят по ГОСТ 2991-85.

**(Измен. ред. Изм. № 4)**

2.11. Крайние поперечные планки дна ящика № 31 сечением 50х50 мм прибивают на расстоянии 80 мм от торцов досок дна.

Ящики по торцам должны быть обиты стальной упаковочной лентой 0,50x20 мм по [ГОСТ 3560-73](#) или проволокой диаметром 2,2 мм по [ГОСТ 3282-74](#).

Лента или проволока должны крепиться двумя гвоздями к каждой доске, крышки, боковых стенок и доскам дна.

2.12. Ящики № 34, 36 по крайним поясам из деревянных планок (кроме крышки) должны быть обиты проволокой диаметром 8-10 мм по [ГОСТ 3282-74](#). Конец проволоки загибают и сваривают. Проволока должна крепиться к каждой доске боковой стенки одним гвоздем 3,0x70-80 мм по ГОСТ 4034-63.

Углы и пояс из деревянных планок ящиков № 34, 36 должны быть скреплены угольниками из стальной упаковочной ленты 0,50x20 мм длиной 200 мм по [ГОСТ 3560-73](#).

**(Измен. ред. Изм. № 4)**

2.13. На крайние доски дна ящика № 38 прибивают по две планки сечением 25X75 мм длиной 300 мм. Каждую планку крепят двумя гвоздями ПЗХ70 мм по ГОСТ 4034-63.

Ящики по вертикальным планкам боковых стенок с заходом на планки дна должны быть обиты стальной упаковочной лентой 0,90X30 мм длиной 1700 мм по [ГОСТ 3560-73](#).

Углы средних планок дна и нижних горизонтальных планок торцовых стенок должны быть скреплены угольниками из стальной упаковочной ленты 0,50X20 мм длиной 200 мм по [ГОСТ 3560-73](#).

2.14. Ящики № 39 и 44 по крайним поясам из деревянных планок (кроме крышки) должны быть обиты стальной упаковочной лентой 0,90X40 мм по [ГОСТ 3560-73](#).

**(Новая. ред. Изм. № 3)**

Углы и пояс из деревянных планок должны быть скреплены угольниками из стальной упаковочной ленты 0,90X40 мм длиной 300 мм по [ГОСТ 3560-73](#). Угольники должны прибиваться не менее чем двумя гвоздями с каждого конца.

2.15. В ящиках № 38, 39, 44 должны быть предусмотрены петли из стальной проволоки диаметром 10 мм по [ГОСТ 3282-74](#) или

кольца с внутренним диаметром 95 мм из стальной проволоки диаметром 12-14 мм по [ГОСТ 3282-74 \(черт. 11\)](#).

Крепление колец и петель из стальной проволоки на ящиках должно производиться, как указано в приложении 4.

**(Измен. ред. Изм. № 3, 4)**

2.16. Поперечные планки и раскосы щитов ([черт. 12 и 13](#)) прибивают к продольным планкам двумя гвоздями П2Х45 мм по ГОСТ 4034-63.

2.17. Поперечные планки щита ([черт. 12](#)) прибивают на расстоянии до 50 мм от торцов продольных планок для щитов длиной 500 мм и на расстоянии до 100 мм - для щитов длиной 1000 мм.

2.18. При сборке щита ([черт. 13](#)) расстояние между средними поперечными планками должно быть 400 мм.

2.19. Полозья щита ([черт. 14](#)) должны располагаться на расстоянии не более 200 мм от торцов досок. Доски прибивают к полозьям гвоздями 3,5Х4,0Х90-100 мм по [ГОСТ 4028-63](#). Расстояние между досками должно быть 80, 125 мм.

При сборке щитов гвозди должны располагаться на расстоянии 15 мм от торцов и кромок планок ([черт. 12 и 13](#)), от кромок досок ([черт. 14](#)). Каждая поперечная планка, раскос и доска должны быть прибиты двумя гвоздями с каждой стороны, при этом гвозди должны располагаться в шахматном порядке.

2.20. Ящики и обрешетки должны выдерживать вибрационные нагрузки по ГОСТ 26838-86 при высоте штабеля 3 м. Показатель механической прочности на вибропрочность определяют при разногласиях в оценке качества ящиков и обрешеток.

**2.20 (Дополнено. Изм. № 3)**

## **3. ТРЕБОВАНИЯ К ЯЩИКАМ И ОБРЕШЕТКАМ, ПРЕДНАЗНАЧЕННЫМ ДЛЯ**

# ПРОДУКЦИИ, ПОСТАВЛЯЕМОЙ НА ЭКСПОРТ, В ТОМ ЧИСЛЕ В СТРАНЫ С ТРОПИЧЕСКИМ КЛИМАТОМ

3.1. Ящики и обрешетки должны изготавливаться в соответствии с требованиями ГОСТ 24634-81 и настоящего стандарта.

3.2. Параметр шероховатости наружных поверхностей деталей плотных ящиков  $R_{tmax}$  не должен превышать 320 мкм по [ГОСТ 7016-82](#).

Параметр шероховатости поверхности полозьев, вуутренних поверхностей деталей ящиков и поверхностей деталей решетчатых ящиков и обрешеток  $R_{tmax}$  не должен превышать 1250 мкм по [ГОСТ 7016-82](#).

По согласованию с потребителем допускается изготавливать ящики и обрешетки с параметром шероховатости наружных поверхностей  $R_{tmax}$  не более 1250 мкм по [ГОСТ 7016-82](#).

3.3. При транспортировании грузов в страны с влажным тропическим климатом стальную ленту для обтяжки или обивки углов, угольники, головки гвоздей необходимо защищать перхлорвиниловыми эмалями марки ХВ-124 по ГОСТ 10144-89 или другими марками перхлорвиниловых эмалей по нормативно-технической документации в соответствии с требованиями [ГОСТ 9.401-91](#)

Допускается применять клеи марки БФ-2 по ГОСТ 12172-74.

**(Измен. ред. Изм. № 4)**

## 4. ПРАВИЛА ПРИЕМКИ

4.1. За партию принимают количество ящиков, обрешеток, щитов или планок одного типа, размера, оформленное одним документом о качестве.

Документ о качестве должен содержать:

наименование предприятия-изготовителя и (или) его товарный знак;

его подчиненность;

номер и объем партии;

номер ящика, обрешетки и обозначение настоящего стандарта.

**(Измен. ред. Изм. № 3)**

4.2. Для контроля качества ящиков, обрешеток или комплектов отбирают 5% от партии, но не менее 50 шт. При контроле партии ящиков или комплектов объемом менее 50 шт. проводят сплошной контроль.

Если в выборке окажется не более 2% ящиков или комплектов, не соответствующих требованиям настоящего стандарта, партию считают соответствующей требованиям настоящего стандарта.

Если в выборке более 2% ящиков или комплектов, не соответствующих требованиям настоящего стандарта, проводят повторный контроль на удвоенном количестве ящиков или комплектов, взятых от той же партии.

По результатам контроля удвоенной выборки партию считают не соответствующей требованиям настоящего стандарта, если более 2% ящиков или комплектов не соответствуют требованиям настоящего стандарта.

**(Дополнено. Изм. № 4)**

**(Раздел 5 исключен. Изм. № 3)**



## **6. МАРКИРОВКА, УПАКОВКА, ТРАНСПОРТИРОВАНИЕ И ХРАНЕНИЕ**

6.1. Транспортная маркировка и маркировка, характеризующая тару, должны соответствовать ГОСТ 14192-77

**(Новая редакция. Изм. № 4)**

6.2. На одной из дощечек щита ([черт. 13](#)) наносят надпись «Многооборотный».

**6.3, 6.4 (Исключены. Изм. № 4)**

6.5. Ящики и обрешетки должны транспортироваться в разобранном виде в комплектах щитов и деталей. Комплекты транспортируют пакетами по ГОСТ 21100-81 или в контейнерах.

Щиты и планки транспортируют по ГОСТ 21100-81.

**6.6 (Исключен. Изм. № 4)**

6.7. Комплекты ящиков и обрешеток, щиты и планки транспортируют всеми видами транспорта в соответствии с правилами перевозки грузов, действующими на каждом виде транспорта.

## *ПРИЛОЖЕНИЕ 1* *Обязательное*

# РАЗМЕРЫ И КОЛИЧЕСТВО ДЕТАЛЕЙ ЯЩИКОВ И ОБРЕШЕТОК, мм

Номер ящика, обрешетки	Тип ящика, обрешетки или номер чертежа	Предельная масса груза в ящике, обрешетке, кг	Внутренние размеры			Вместимость, дм <sup>3</sup>	Толщина Торцевые стенки
			Длина	Ширина	Высота		
1	3	50	520	460	360	86,1	16
2	3	50	520	520	520	140,6	16
3	3	50	600	600	1020	367,2	19
4	3	50	680	450	1020	312,1	19
5	3	50	750	500	1020	382,5	19
6	VI	55	750	650	450	219,4	3
7	5	50	770	680	350	183,3	16
8	V-1	100	780	600	545	255,1	16
9	3	50	830	550	1020	465,6	19

10	III	35	830	820	820	558,1	13
11	VI	55	900	550	600	297,0	3
12-1	III	95	1020	520	520	275,8	19
12-2	3	50	1020	520	520	275,8	19
12-3	4	50	1020	520	520	275,8	19
12-4	5	50	1020	520	520	275,8	19
13-1	1	80	1030	1030	70	74,3	25
13-2	7	80	1030	1030	70	74,3	22
14	8	500	1030	1030	450	477,4	22
15	V-1	110	1030	1030	510	511,1	19
16-1	II-1	65	1040	470	470	229,7	16
16-2	III	65	1040	470	470	229,7	19
17	3	200	1040	1020	520	551,6	22

18	2	50	1050	520	250	136,5	19
19	VI-1	150	1050	530	760	422,9	19
20	V-1	110	1050	540	540	306,2	19
21	III	35	1050	650	450	307,1	3
22	VI	55	1050	950	600	598,5	3
23-1	III-2	200	1070	1030	530	584,1	19
23-2	III-2	200	1070	1030	530	584,1	22
24	III	35	1100	650	600	429,0	3
25	III	35	1100	700	700	539,0	3
26-1	III-2	500	1100	1050	720	831,6	22
26-2	VI-2	500	1100	1050	720	831,6	25
27	5	50	1130	680	350	268,9	19

28-1	III-2	200	1130	850	520	499,5	19
28-2	VI-2	200	1130	850	520	499,5	22
29-1	III-2	500	1130	850	1030	989,3	19
29-2	VI-2	500	1130	850	1030	989,3	22
30	III	35	1250	650	450	365,6	3,2
31	10	200	1196	800	1012	968,3	19
32	VI-1	200	1300	1100	1125	1608,7	19
33	4	35	1350	1100	550	816,7	16
34	9	500	1600	1100	1150	2024,0	25
35	III	65	1650	550	550	499,1	19

36	9	500	1800	1200	1150	2484,0	25
37-1	III-2	220	2050	1050	965	2077,2	19
37-2	VI-2	220	2050	1050	965	2077,2	22
38	II	300	2450	2100	1120	5762,4	19
39	I-2	1000	2585	1750	1200	5428,5	25
41	5	50	520	432	520	116,8	16
42	V-1 по ГОСТ 2991-85	55	702	702	1004	494,8	16
43	VI-1 по ГОСТ5959-80	110	1020	1020	670	697,1	3,2
44	I-2 по <a href="#">ГОСТ 10198-91</a>	1000	2100	1600	1200	4032,0	25

**(Таблица изменена и дополнена. Изм. № 1, 3, 4)**

Примечания:

1. В обрешетках № 10, 12-1, 16-2 и 35 - торцовые стенки собраны на двух вертикальных планках.

2. Ящик № 23-2 должен изготавливаться с решетчатым дном, крышкой и боковыми стенками с суммой просветов щитов  $(30 \pm 2)\%$ .

## ПРИЛОЖЕНИЕ 2

### Обязательное

# КОДЫ ОКП, НАРУЖНЫЕ РАЗМЕРЫ И ОБЪЕМ ДРЕВЕСИНЫ В ЧИСТОТЕ

Номер ящика, обрешетки	Код ОКП	Наружные размеры, мм			Объем древесины деталей на один ящик, обрешетку или щит в чистоте, м <sup>3</sup>
		длина	ширина	высота	
1	53 7111 7311	584	492	392	0,0090
2	53 7111 7312	584	552	552	0,0101
3	53 7111 7313	676	638	1058	0,0167
4	53 7111 7314	756	488	1058	0,0169



Номер ящика, обрешетки	Код ОКП	Наружные размеры, мм			Объем древесины деталей на один ящик, обрешетку или щит в чистоте, м <sup>3</sup>
		длина	ширина	высота	
5	53 7111 7315	826	538	1058	0,0178
6**	53 7112 0206	788	688	488	0,0074 и 0,0072 фанеры
7	53 7111 7316	834	744	382	0,0109
7*	53 7111 7361				
8*	53 7111 7341	844	626	571	0,0264
9	53 7111 7317	896	588	1058	0,0189
10*	53 7111 7362	888	878	878	0,0330
11**	53 7112 0201	938	588	638	0,0082 и 0,0087 фанеры
12-1*	53 7111 7363	1096	596	596	0,0308

Номер ящика, обрешетки	Код ОКП	Наружные размеры, мм			Объем древесины деталей на один ящик, обрешетку или щит в чистоте, м <sup>3</sup>
		длина	ширина	высота	
12-1**	53 7111 7391				
12-2	53 7111 7318	1096	558	558	0,0177
12-3*	53 7111 7364	1096	596	596	0,0234
12-3**	53 7111 7392				
12-4	53 7111 7319	1096	596	558	0,0153
13-1	53 7111 7320	1080	1080	120	0,0268
13-2*	53 7111 7342	1074	1074	114	0,0572
13-2**	53 7111 7372				
14*	53 7111 7313	1112	1106	557	0,0940

Номер ящика, обрешетки	Код ОКП	Наружные размеры, мм			Объем древесины деталей на один ящик, обрешетку или щит в чистоте, м <sup>3</sup>
		длина	ширина	высота	
14**	53 7111 7373				
15*	53 7111 7314	1106	1068	598	0,0710
15**	53 7111 7371				
16-1**	53 7111 7375	1104	496	496	0,0382
16-2*	53 7111 7365	1116	546	546	0,0281
16-2**	53 7111 7393				
17	53 7111 7321	1128	1064	614	0,0537
18	53 7111 7322	1050	558	326	0,0092
19*	53 7111 7345	1126	558	818	0,0579

Номер ящика, обрешетки	Код ОКП	Наружные размеры, мм			Объем древесины деталей на один ящик, обрешетку или щит в чистоте, м <sup>3</sup>
		длина	ширина	высота	
19**	53 7111 7376				
20**	53 7111 7377	1126	578	628	0,0156
21**	53 7112 0202	1088	688	456	0,0051 и 0,0092 фанеры
22**	53 7112 0203	1088	988	038	0,0105 0,0138 фанеры
23-1**	53 7111 7378	1146	1106	637	0,1057
23-2**	53 7111 7379	1158	1118	646	0,1005
24**	53 7112 0204	1138	688	606	0,0059 и 0,0111 фанеры
25**	53 7112 0205	1138	738	700	0,0064 и 0,0128 фанеры

Номер ящика, обрешетки	Код ОКП	Наружные размеры, мм			Объем древесины деталей на один ящик, обрешетку или щит в чистоте, м <sup>3</sup>
		длина	ширина	высота	
26-1**	53 7111 7380	1191	1144	839	0,1593
26-2*	53 7111 7346	1200	1150	845	0,1338
26-2	53 7111 7301				
27	53 7111 7323	1206	756	388	0,0154
27*	53 7111 7366				
28-1**	53 7111 7381	1206	926	627	0,0989
28-2*	53 7111 7347	1218	938	636	0,0922
28-2**	53 711 7382				
29-1**	53 7111 7333	1218	938	1146	0,1868

Номер ящика, обрешетки	Код ОКП	Наружные размеры, мм			Объем древесины деталей на один ящик, обрешетку или щит в чистоте, м <sup>3</sup>
		длина	ширина	высота	
29-2*	53 7111 7348	1230	950	1155	0,1643
29-2**	53 7111 7384				
30	53 7114 0701	1288	688	456	0,0056 и 0,0113 древесно- волоконистой плиты
31	53 7111 7302	1272	838	1100	0,0558
32*	53 7111 7349	1376	1138	1213	0,1324
33*	53 7111 7367	1414	1164	614	0,0279
34*	53 7111 7350	1714	1214	1257	0,1599
34**	53 7111 7385				
35*	53 7111 7368	1726	626	626	0,0453

Номер ящика, обрешетки	Код ОКП	Наружные размеры, мм			Объем древесины деталей на один ящик, обрешетку или щит в чистоте, м <sup>3</sup>
		длина	ширина	высота	
35**	53 7111 7394				
36*	53 7111 7351	1914	1314	1257	0,1713
36**	53 7111 7336				
37-1**	53 7111 73У7	2126	1132	1075	0,2353
37-2*	53 7111 7352	2138	1144	1084	0,2035
38*	53 7111 7353	2538	2188	1208	0,2967
39*	53 7111 7354	2725	1890	1340	0,5365
39**	53 7111 7388	2685	1850	1325	0,4920
41	53 7111 7325	584	496	552	0,0097

Номер ящика, обрешетки	Код ОКП	Наружные размеры, мм			Объем древесины деталей на один ящик, обрешетку или щит в чистоте, м <sup>3</sup>
		длина	ширина	высота	
42**	53 7111 7371	766	720	1022	0,0347
43**	53 7111 7389	1064	1064	714	0,0240 и 0,0162 древесно-волокнуистой плиты
44**	53 7111 7355	2200	1700	1300	0,3659
Щиты деревянные неразборные					
	53 7111 7331	1000X500 ( <a href="#">черт. 12</a> )			0,0038
	53 7111 7332	1000X1000 ( <a href="#">черт. 12</a> )			0,0048
	53 7111 7333	1000X1000 ( <a href="#">черт. 14</a> )			0,0160
	53 7111 7334	1040X1040 ( <a href="#">черт. 14</a> )			0,0180
	53 7111 7335	1500X1000 ( <a href="#">черт. 12</a> )			0,0062



Номер ящика, обрешетки	Код ОКП	Наружные размеры, мм			Объем древесины деталей на один ящик, обрешетку или щит в чистоте, м <sup>3</sup>
		длина	ширина	высота	
	53 7111 7336	1500X1000 ( <a href="#">черт. 14</a> )			0,0238
Щиты деревянные неразборные многооборотные					
	53 7111 7337	1000X500 ( <a href="#">черт. 13</a> )			0,0062
* Для продукции, поставляемой на Крайний Север.					
** Для продукции, поставляемой для экспорта.					

**(Таблица изменена и дополнена. Изм. № 1, 3, 4)**

## ПРИЛОЖЕНИЕ 3

### Рекомендуемое

Номер ящика, обрешетки или вид тары	Наименование продукции	Примечание
1	Сегменты, полуцилиндры совелитовые и вулканитовые	Для нужд народного хозяйства, кроме районов Крайнего Севера

Номер ящика, обрешетки или вид тары	Наименование продукции	Примечание
2, 12-2, 12-4	Изделия перлитцементные теплоизоляционные, асбестовермикулитовые теплоизоляционные, изделия из минеральной ваты высокотемпературостойкие, плиты минераловатные высокотемпературостойкие на бентоколлойдной связке, изделия перлитофосфогелевые теплоизоляционные, плиты теплоизоляционные из минеральной ваты на битумном связующем, плиты перлитобитумные теплоизоляционные, плиты «Перлиталь»	То же
3, 4, 5, 9	Конструкции полносборные теплоизоляционные для трубопроводов, аппаратов и резервуаров	»
6	Жгут стеклянный теплоизоляционный	Экспорт
7, 27	Материал фильтрующий упругого стекловолокна	Для нужд народного хозяйства, районов Крайнего Севера

Номер ящика, обрешетки или вид тары	Наименование продукции	Примечание
8	Изделия перлитокерамические теплоизоляционные	Крайний Север
10	Пенопласт	Крайний Север
11	Маты и полосы из стеклянного волокна	Экспорт, тропики
12-1	Плиты теплоизоляционные из минеральной ваты на	Крайний Север,
12-3	синтетическом связующем, вата минеральная, плиты теплоизоляционные из минеральной ваты на битумном связующем, плиты перлитобитумные теплоизоляционные	экспорт
13-1	Картон асбестовый	Для нужд народного хозяйства, кроме районов Крайнего Севера
13-2	То же	Крайний Север, экспорт
14	»	То же

Номер ящика, обрешетки или вид тары	Наименование продукции	Примечание
15	Маты минераловатные прошивные, вата минеральная, плиты теплоизоляционные из минеральной ваты на синтетическом связующем, плиты теплоизоляционные ФС, шнур минераловатный	Крайний Север, экспорт, тропики
16-1	Блоки из пеностекла	Тропики
16-2	То же	Крайний Север, экспорт
17	Изделия перлитцементные, перлитофосфогелевые теплоизоляционные, изделия перлитосиликатные для ограждающих конструкций котлоагрегатов	Для нужд народного хозяйства, кроме районов Крайнего Севера
18	Плиты асбестовермикулитовые и асбестоперлитовые для судостроения, плиты асбестовермикулитовые для теплоизоляции конструкций, работающих при низких температурах	То же
19	Плиты теплоизоляционные из минеральной ваты на битумном связующем, изделия совелитовые	Крайний Север, экспорт

Номер ящика, обрешетки или вид тары	Наименование продукции	Примечание
20	Плиты теплоизоляционные известково-кремнеземистые	Экспорт
21	Клинья звукопоглощающие типа КЗК, маты и полосы из стеклянного волокна (АСИМ)	То же
22	Изделия теплоизоляционные из стеклянного штапельного волокна, холст стекловолнистый марок ВВТ, СТВ	Экспорт, тропики
23-1	Плиты асбестовермикулитовые для судостроения, плиты	Экспорт, тропики
23-2	асбестовермикулитовые для теплоизоляции конструкций, работающих при низких температурах	
24	Маты без связующего из ультратонкого или супертонкого стеклянного волокна	Экспорт
25	Изделия теплоизоляционные из стеклянного штапельного подокна	То же
26-1	Изделия пенидиатомитовые и диатомитовые теплоизоляционные, изделия совелитовые, вулканитовые, асбозурит	Экспорт, тропики

Номер ящика, обрешетки или вид тары	Наименование продукции	Примечание
26-2	То же	Для нужд народного хозяйства, районов Крайнего Севера
28-1	Изделия перлитцементные теплоизоляционные	Тропики
28-2	То же	Крайний Север, экспорт
29-1	»	Тропики
29-2	»	Крайний Север, экспорт
30	Клинья звукопоглощающие типа КЗК, маты и полосы из стеклянного волокна (АСИМ)	Для нужд народного хозяйства, кроме районов Крайнего Севера
31	Изделия перлитцементные теплоизоляционные	Для нужд народного хозяйства, кроме

Номер ящика, обрешетки или вид тары	Наименование продукции	Примечание
		районов Крайнего Севера
32	Плиты теплоизоляционные из минеральной ваты на синтетическом связующем	Крайний Север
33	Холст стекловолнистый марки ВВТ	Крайний север
34	Плиты теплоизоляционные известково-кремнеземистые	Крайний север, экспорт, тропики
35	Холст стекловолнистый марки ВВГ, плиты теплоизоляционные из минеральной ваты на битумном связующем, изделия теплоизоляционные из стеклянного штапельного волокна	Крайний север, экспорт, тропики
36	Изделия теплоизоляционные известково-кремнеземистые	Крайний Север, экспорт
37-1	Плиты из минеральной ваты ВФ на синтетическом связующем, маты прошивные из минеральной ваты ВФ на металлической сетке	Экспорт, тропики

Номер ящика, обрешетки или вид тары	Наименование продукции	Примечание
37-2	То же	Крайний Север
38	Изделия теплоизоляционные из стеклянного штапельного волокна	То же
39	Плиты теплоизоляционные из минеральной ваты на битумном связующем, плиты перлитобитумные теплоизоляционные, плиты теплоизоляционные из минеральной ваты на синтетическом связующем, вата минеральная, маты минераловатные прошивные, плиты теплоизоляционные ФС, плиты минераловатные повышенной жесткости на синтетическом связующем, конструкции полносборные теплоизоляционные для трубопроводов, аппаратов и резервуаров, шнур минераловатный	Крайний Север, экспорт
41	Плиты на основе муллитокремнеземистой глиняной связки, плиты перлитцементные	Для нужд народного хозяйства, кроме районов Крайнего Севера



Номер ящика, обрешетки или вид тары	Наименование продукции	Примечание
42	Маты минераловатные прошивные, вата минеральная	Экспорт
43	Плиты теплоизоляционные из минеральной ваты на синтетическом связующем	То же
44	Плиты теплоизоляционные из минеральной ваты на синтетическом связующем	Крайний Север
Планки	Вата минеральная, маты минераловатные рулонированные на синтетическом связующем	То же
Щиты (черт. 12, 14)	Плиты минераловатные на синтетическом связующем, плиты теплоизоляционные из минеральной ваты на битумном связующем, изделия теплоизоляционные из стеклянного штапельного волокна, плиты торфяные теплоизоляционные, картон асбестовый, плиты минераловатные с вертикально ориентированным волокном (ламельные), картон теплоизоляционный из минеральной ваты	Для нужд народного хозяйства, кроме районов Крайнего Севера

Номер ящика, обрешетки или вид тары	Наименование продукции	Примечание
Щиты многооборотные (черт. 13)	Плиты теплоизоляционные из минеральной ваты на битумном связующем, плиты минераловатные повышенной жесткости на синтетическом связующем	Для нужд народного хозяйства, кроме районов Крайнего Севера

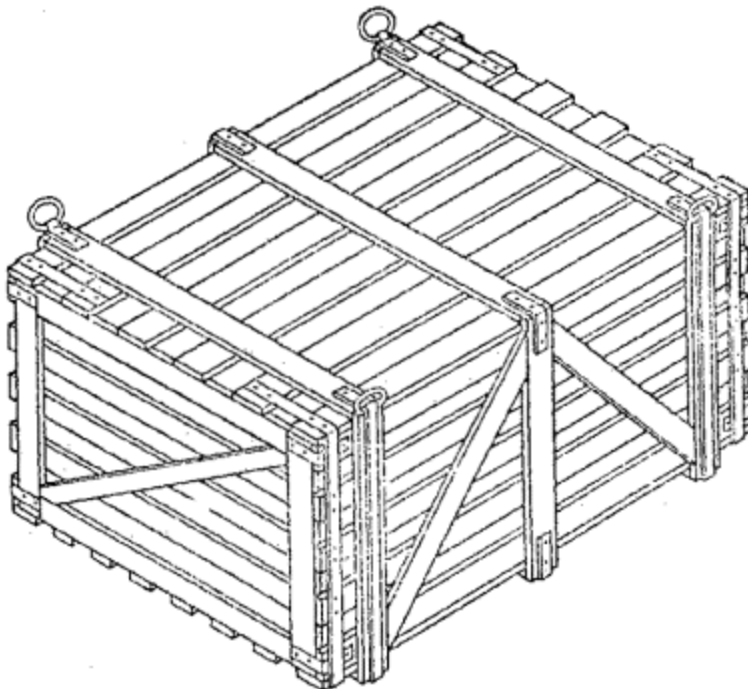
## Примечания:

1. Допускается применять щиты ([черт. 12, 14](#)) при транспортировании изделий на синтетическом, битумном связующих, асбестового картона в районы Крайнего Севера, отдаленные районы и на экспорт железнодорожным и речным транспортом без перевалки.

2. Ящик № 39 допускается использовать для нужд народного хозяйства при упаковывании конструкций полносборных теплоизоляционных для трубопроводов, аппаратов и резервуаров.

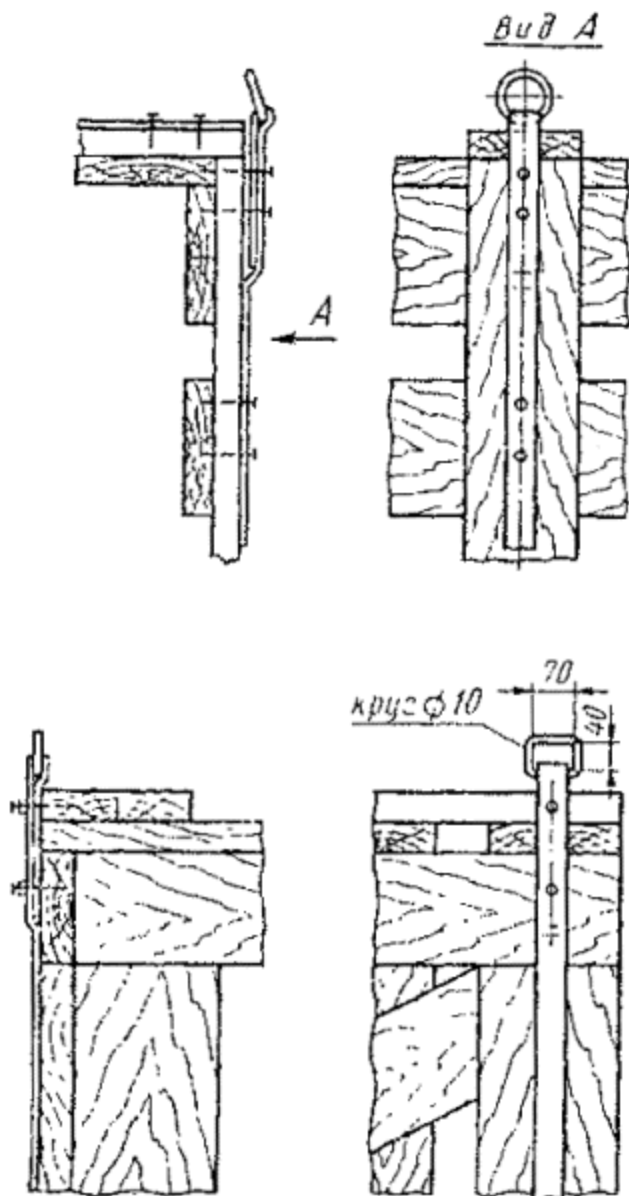
3. По согласованию с потребителем допускается для упаковывания плит теплоизоляционных из минеральной ваты на синтетическом связующем для нужд народного хозяйства применять планки размерами 1100X25X50 мм.

**(Таблица изменена и дополнена. Изм. № 3, 4)**



## *ПРИЛОЖЕНИЕ 4*

### *Обязательное*



## ПРИЛОЖЕНИЕ 5 Справочное

# СРАВНЕНИЕ НОМЕРОВ ЯЩИКОВ, ОБРЕШЕТОК

Номер ящиков, обрешеток по ГОСТ 18051-83	Номер ящиков, обрешеток по ГОСТ 18051-76	Номер ящиков, обрешеток по ГОСТ 18051-83	Номер ящиков, обрешеток по ГОСТ 18051-76
1	-	21	-
2	-	22	-
3	-	23-1	-
.1	-	23-2	-
5	-	24	-
6	-	25	-
7	-	26-1	-
8	54	26-2	-
9	-	27	36
10	14	28-1	-
11	15	28-2	37-2
12-1	-	29-1	38-1

Номер ящиков, обрешеток по ГОСТ 18051-83	Номер ящиков, обрешеток по ГОСТ 18051-76	Номер ящиков, обрешеток по ГОСТ 18051-83	Номер ящиков, обрешеток по ГОСТ 18051-76
12-2	-	29-2	38-2
12-3	19-1	30	-
12-4	19-2	31	-
13-1	-	32	-
13-2	22-2	33	43
14	23	34	-
15	-	35	46
16-1	-	36	-
16-2	25-2	37-1	-
17	-	37-2	-
18	28	38	49
19	-	39	50
20	-		

**(Изм. редакция. Изм. № 4)**

## СОДЕРЖАНИЕ

[1. Типы, основные параметры и размеры](#)

[2. Технические требования](#)

[3. Требования к ящикам и обрешеткам, предназначенным для продукции, поставляемой на экспорт, в том числе в страны с тропическим климатом](#)

[4. Правила приемки](#)

[6. Маркировка, упаковка, транспортирование и хранение](#)

[Приложение 1 обязательное](#) Размеры и количество деталей ящиков и обрешеток, мм

[Приложение 2 обязательное](#) Коды ОКП, наружные размеры и объем древесины в чистоте

[Приложение 3 рекомендуемое](#)

[Приложение 4 обязательное](#)

[Приложение 5 справочное](#) Сравнение номеров ящиков, обрешеток