



МЕЖГОСУДАРСТВЕННЫЙ СТАНДАРТ

ЯЩИКИ ДОЩАТЫЕ ДЛЯ ЛИСТОВОГО СТЕКЛА

Технические условия

Wooden crates for sheet glass.

ГОСТ
4295-80

Specifications

Дата введения **01.01.82**

Содержание

[1. ТИПЫ, ОСНОВНЫЕ
ПАРАМЕТРЫ И РАЗМЕРЫ](#)

[2. ТЕХНИЧЕСКИЕ
ТРЕБОВАНИЯ](#)

[3. КОМПЛЕКТНОСТЬ](#)

[4. ПРАВИЛА ПРИЕМКИ И
МЕТОДЫ КОНТРОЛЯ](#)

[5. МАРКИРОВКА, УПАКОВКА,
ТРАНСПОРТИРОВАНИЕ И
ХРАНЕНИЕ](#)

[ИНФОРМАЦИОННЫЕ ДАННЫЕ](#)

Настоящий стандарт распространяется на дощатые ящики, предназначенные для упаковывания, хранения и транспортирования листового стекла, массой свыше 80 до 2000 кг, в том числе при транспортировании стекла в районы Крайнего Севера и труднодоступные районы.

Требования разд. 1 (кроме [п. 1.7](#)), пп. [2.1](#), [2.3](#), [2.6](#), [2.8](#), [2.9](#), разд. [4.1](#), п. [5.1](#) настоящего стандарта являются обязательными, другие требования - рекомендуемыми.

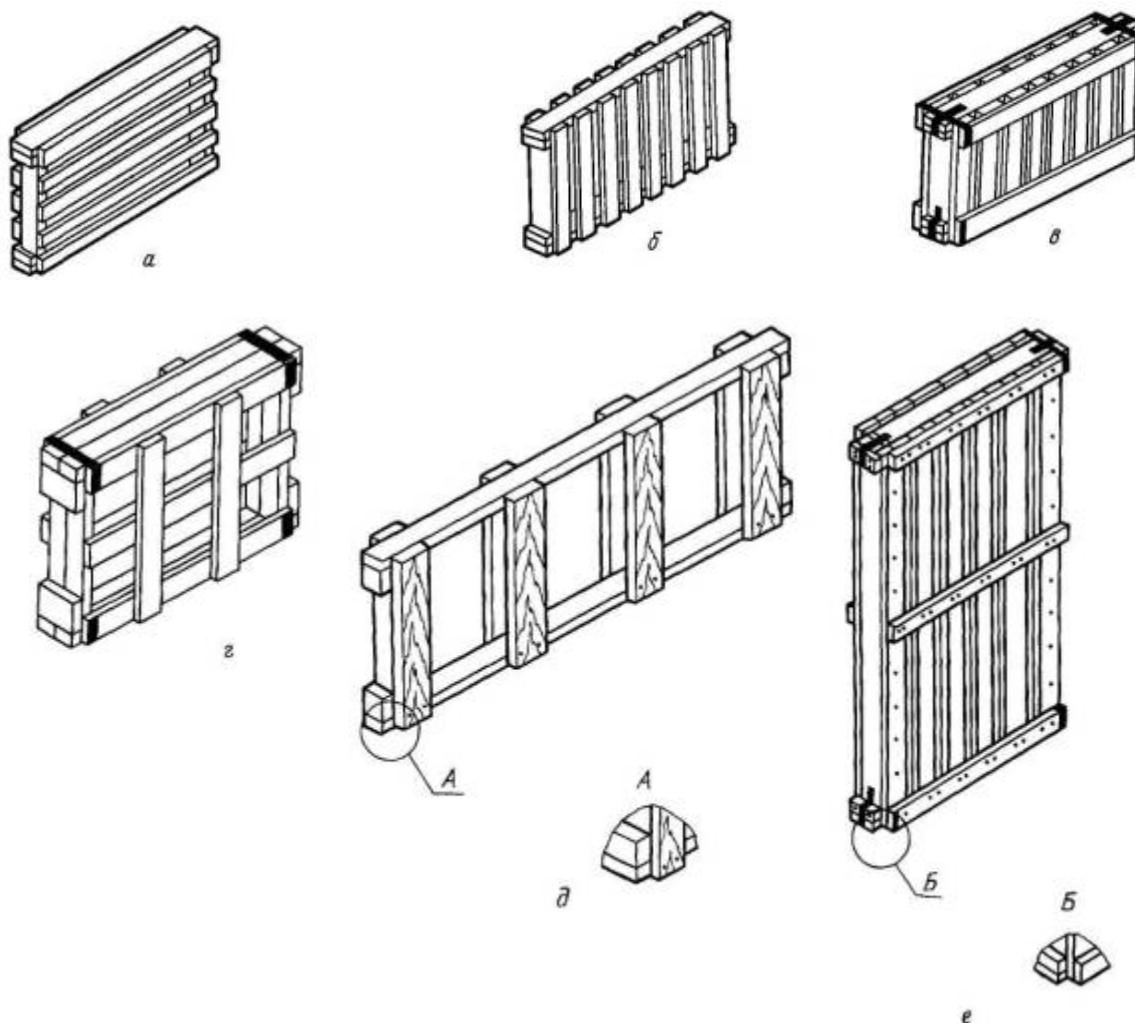
(Измененная редакция, Изм. № 2, 3).

1. ТИПЫ, ОСНОВНЫЕ ПАРАМЕТРЫ И РАЗМЕРЫ

1.1. Ящики должны изготавливаться с плотными дном и крышкой и в зависимости от размеров и массы стекла следующих типов:

I - с плотными торцовыми стенками, собранными на двух горизонтальных планках, для груза массой до 400 кг - черт. 1 (а - е);

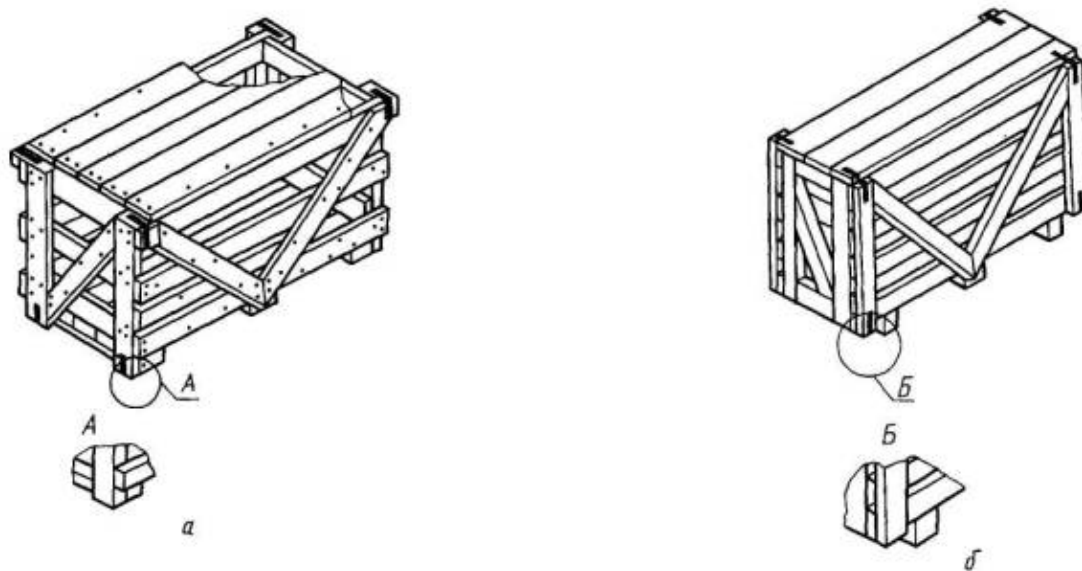
Тип 1



Черт. 1

II - решетчатые, с торцовыми стенками, собранными на двух вертикальных планках, с раскосами между ними и на боковых стенках, для груза массой до 1000 кг - черт. 2 а, с торцовыми стенками; собранными на четырех планках, с раскосами на торцовых и У-образными раскосами на боковых стенках при ширине свыше 350 мм и длине ящика свыше 1600 мм для груза массой до 2000 кг - черт. 2 б;

Тип II

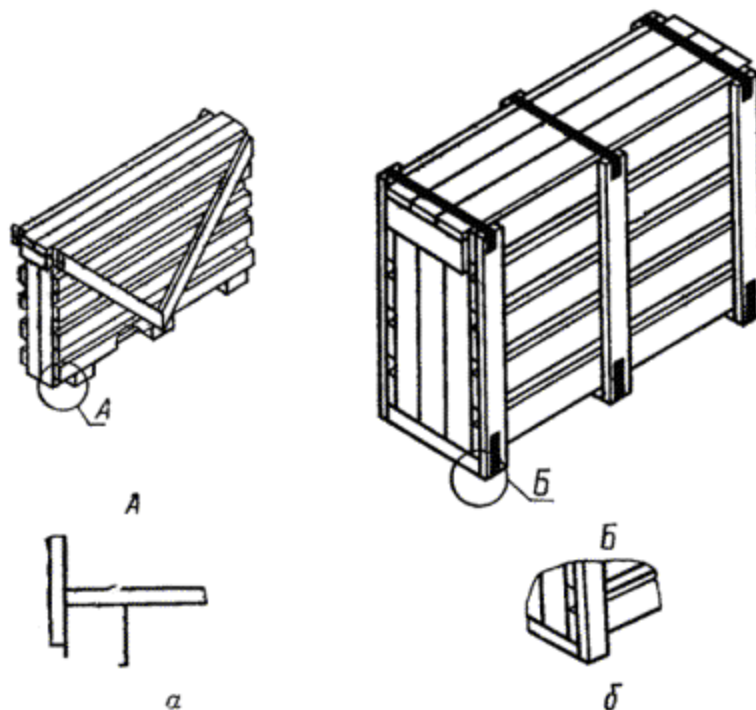


Черт. 2

III - с плотными торцовыми стенками, собранными на одной горизонтальной планке, с раскосами или вертикальными планками на боковых стенках для груза массой свыше 400 до 1000 кг - черт. 3 (а, б);

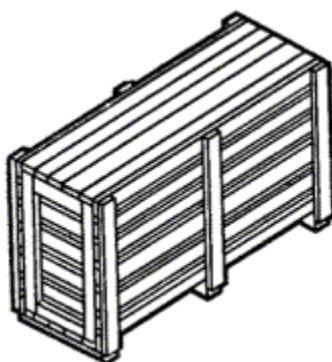
IV - с решетчатыми торцовыми стенками, собранными на четырех планках, с вертикальными планками на боковых стенках для груза массой свыше 400 до 1000 кг - черт. 4;

Тип III



Черт. 3

Тип IV



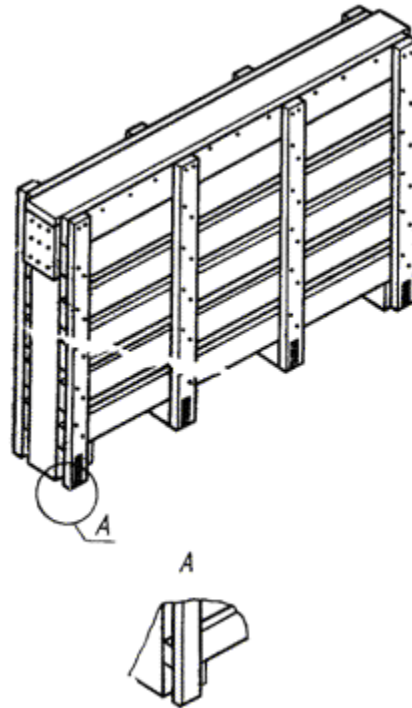
Черт. 4

V - решетчатые, с плотными торцовыми стенками, собранными на одной горизонтальной плавке, с вертикальными планками на боковых стенках для груза массой до 2000 кг - черт. 5.

VI - решетчатые, с плотными торцовыми стенками на двух наружных планках, с поясами из деревянных планок при длине или высоте ящика свыше 2000 мм для груза массой до 2000 кг - черт. 6

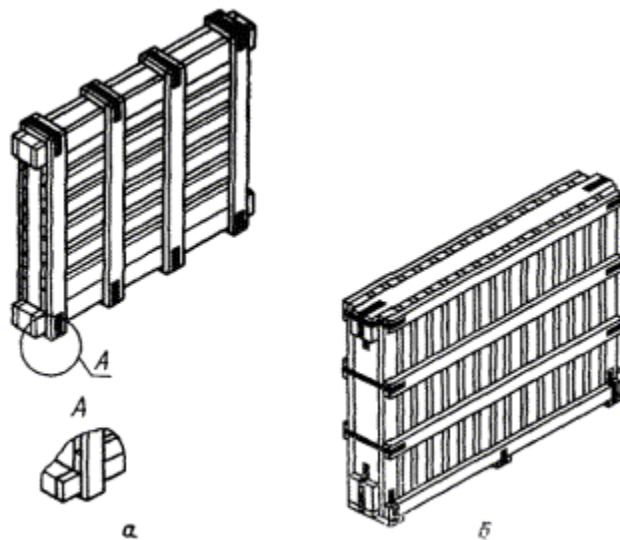
а, с торцовыми стенками на двух наружных планках и с боковыми стенками на горизонтальных планках для груза массой до 2000 кг - черт. 6б.

Тип V



Черт. 5

Тип VI



Черт. 6

(Измененная редакция, Изм. № 1, 2, 3).

1.2. Внутренние размеры ящиков должны устанавливаться в соответствии с требованиями табл. 1.

Таблица 1

Тип ящика	Номер чертежа	Внутренние размеры, мм			Масса стекла в ящике, кг	
		Длина	Ширина	Высота		
I	1 а, б 1 в	Равна длине листа стекла плюс 20 мм* 40 мм** 80 мм***	Равна толщине стопы листов стекла плюс 15 мм* 30 мм** 40 мм***	Равна ширине листа стекла плюс 20 мм* 30 мм** 50 мм***	Св. 80 до 200 включ. Св. 200 до 400 включ.	
	1 а, б	Равна ширине двух стоп листов стекла плюс 60 мм* 90 мм** 130 мм***		Равна длине листов стекла плюс 20 мм* 30 мм** 50 мм***	Св. 80 до 200 включ.	
	1 а, б	Равна ширине трех стоп листов стекла плюс 100 мм* 140 мм** 180				
	1 г	Равна длине листа стекла плюс 20 мм*		Равна толщине стопы листов стекла плюс	Равна ширине листов стекла плюс	Св. 200 до 400 включ.

Тип ящика	Номер чертежа	Внутренние размеры, мм			Масса стекла в ящике, кг
		Длина	Ширина	Высота	
		40 мм ^{**}	15 мм [*] 40 мм ^{**}	20 мм [*] 30 мм ^{**}	
	1 д, е	Равна длине листа стекла плюс 20 мм [*] 40 мм ^{***}	Равна толщине стопы листов стекла плюс 15 мм [*] 40 мм ^{**}	Равна ширине листа стекла плюс 20 мм [*] 30 мм ^{**}	Св. 80 до 200 включ.
II IV	2 а 4	Равна толщине стопы листов стекла плюс 60 мм ^{**} 90 мм ^{***}	Равна ширине листов стекла плюс 60 мм ^{**} 90 мм ^{***}	Равна длине листа стекла плюс 40 мм ^{**} 60 мм ^{***}	Св. 400 до 1000 включ.
II	2 а 2 б	Равна длине листа стекла плюс 40 мм ^{**} 80 мм ^{***}	Равна толщине стопы листов стекла плюс 30, мм ^{**} 80 мм ^{***}	Равна ширине листа стекла плюс 30 мм ^{**} 60 мм ^{***}	Св. 400 до 2000 включ.
III IV	3 а, б 4				Св. 400 до 1000 включ.

Тип ящика	Номер чертежа	Внутренние размеры, мм			Масса стекла в ящике, кг
		Длина	Ширина	Высота	
V	5	Равна длине листа стекла плюс	Равна толщине стопы листов стекла плюс	Равна ширине листов стекла плюс	Св. 1000 до 2000 включ.
VI	6 а, б	40 мм **	30 мм **	30 мм **	

* При использовании уплотняющего материала из гофрированного картона по [ГОСТ 7376](http://GOST7376).

** При использовании уплотняющего материала из древесно-волокнутой плиты по [ГОСТ 4598](http://GOST4598).

*** При использовании уплотняющего материала из древесной стружки по [ГОСТ 5244](http://GOST5244).

(Измененная редакция, Изм. № 1, 2, 3).

1.3. Предельные отклонения от размеров ящиков и их деталей должны соответствовать [ГОСТ 2991](http://GOST2991) и [ГОСТ 10198](http://GOST10198).

1.4. Размеры и количество деталей ящиков должны соответствовать указанным в табл. 2.

Таблица 2

Масса груза в ящике, кг	Тип ящика	Номер ящика	Толщина досок					торцовых стенок		
			торцовых стенок	боковых стенок	дна	крышки	горизонтальные	количество	вертикальные	количество
Св. 80 до 200 включ.	I	1а	22	13	22	22	25×70	4	-	-
	I	1б	22	13	22	22	22×70	4	-	-
Св. 200 до 400 включ.	I	1в	25	13	25	25	22×70	4	-	-
	I	1г	40	16	40	40	40×120	4	-	-
Св. 80 до 200 включ.	I	1д	22	13	22	22	22×70	4	-	-
	I	1е	22	13	22	22	22×70	4	-	-
Св. 400 до 1000 включ.	II	2а	25	25	40	25	-	-	40×80	4
Св. 400 до 2000 включ.	II	2б	25	25	40	25	40×80	4	40×80	4
Св. 400 до 1000 включ.	III	3а	40	25	40	25	40×80	2	-	-
	III	3б	32	19	40	25	40×80	2	-	-
	IV	4	25	25	40	25	40×80	4	40×80	4

Масса груза в ящике, кг	Тип ящика	Номер ящика	Толщина досок					торцовых стенок		
			торцовых стенок	боковых стенок	дна	крышки	горизонтальные	количество	вертикальные	количество
Св. 1000 до 2000 включ.	V	5	40	25	40	25	40×300	2	-	-
	IV	6а	40	25	40	25	50×100	2	-	-
		6б	40	25	40	25	50×100	4	-	-

Примечания:

1. При длине ящиков типа I (черт. 1а) более 1680 мм должны устанавливаться на каждой боковой стенке две вертикальные планки сечением 13×60 на расстоянии $\frac{1}{6}$ длины от торцовых стенок, при этом допускается снижение на одну градацию толщины досок боковых стенок.
2. При высоте ящиков типа I (черт. 1б) более 1650 мм устанавливают на боковых стенках по две горизонтальные планки сечением 13×60 мм на расстоянии $\frac{1}{6}$ длины от дна и крышки.
3. На боковых стенках ящиков типа I (черт. 1в) с наружной стороны устанавливают четыре горизонтальные планки сечением 13×60 мм.
4. При высоте ящиков типа I (черт. 1в) более 1650 мм устанавливают посередине боковых стенок дополнительно горизонтальные планки сечением 13×60 мм по одной с каждой стороны.
5. При высоте ящиков типа I (черт. 1г) более 1650 мм устанавливают посередине боковых стенок дополнительно вертикальные планки сечением 13×60 мм по одной с каждой стороны.
6. При длине ящиков типа I (черт. 1е) менее 1000 мм среднюю вертикальную планку на боковых стенках не устанавливают.
7. Ящики типа I (черт. 1 д - е) применяются для упаковывания листов стекла площадью до 1,3 м², поставляемого в розничную торговлю. Ящики типа I (черт. 1а, б) применяются для упаковывания листов стекла площадью более 1,3 м².

(Измененная редакция Изм. № 2, 3).

1.5. Для ящика типа V:

при длине или высоте стекла до 1300 мм должны устанавливаться две вертикальные планки на боковых стенках, при длине или высоте стекла св. 1300 мм до 1600 мм - три планки, а при длине или высоте стекла свыше 1600 мм до 2000 мм и более - четыре планки сечением 40×80 мм. Расстояние между планками должно быть не более 700 мм.

На дне должны устанавливаться четыре поперечные планки сечением 80×100 мм.

(Измененная редакция, Изм. № 3).

1.6. Ширина досок боковых стенок в ящиках типа I массой до 200 кг должна быть не менее 70 мм.

Ширина досок боковых стенок в ящиках типа I массой более 200 до 400 кг, а также в ящиках типов II - VI должна быть не менее 80 мм.

Ширина досок боковых стенок ящиков типа I (черт. 1 д - е) должна быть не менее 1000 мм.

(Измененная редакция, Изм. № 2, 3).

1.7. Допускается в ящиках типа I устанавливать на наружной стороне дна полозья сечением 40×50 мм.

Расположение полозьев должно обеспечивать захват погрузочно-разгрузочными механизмами.

1.8. Суммарная ширина двух верхних досок боковых стенок ящиков типов V и VIa должна быть равна суммарной величине толщины продольной планки крышки и ширины горизонтальной планки торцевой стенки.

(Измененная редакция, Изм. № 2).

2. ТЕХНИЧЕСКИЕ ТРЕБОВАНИЯ

2.1. Ящики должны изготавливаться в соответствии с требованиями [ГОСТ 2991](#), [ГОСТ 10198](#) и настоящего стандарта по рабочим чертежам, утвержденным в установленном порядке.

2.2. Для изготовления ящиков должны применяться пиломатериалы мягких лиственных пород и березы по [ГОСТ 2695](#) и хвойных пород по [ГОСТ 8486](#) и [ГОСТ 24454](#).

(Измененная редакция, Изм. № 1).

2.3. Параметр шероховатости поверхностей деталей ящиков должен быть не более Rz_{\max} 1250 мкм по [ГОСТ 7016](#).

2.4. Допускается применять необрезные доски для следующих деталей ящиков: средних досок боковых стенок, средних досок решетчатых торцовых стенок, средних вертикальных планок боковых стенок, планок-раскосов торцовых и боковых стенок и средних поясов из планок.

Допускается применять доски с одной необрезной кромкой со стороны, не прилегающей к другим деталям, для следующих деталей ящиков: горизонтальных планок и торцовых и боковых стенок, вертикальных крайних планок боковых стенок, вертикальных планок торцовых стенок, крайних досок боковой стенки, крайних досок решетчатых торцовых стенок, а также крайних полозьев и крайних поясов из планок.

2.5. Допускается изготавливать боковые стенки и решетчатые торцовые стенки из досок с непараллельными кромками.

2.6. Просветы между досками в ящиках должны соответствовать указанным в табл. 3.

Таблица 3

Наименование размера	Тип ящика						
	I			II и IV	III	V	VI
	Черт. 1 (а, б, в)	Черт. 1 (г)	Черт. 1 (д, е)	Черт. 2 (а, б) Черт. 4	Черт. 3 (а, б)	Черт. 5	Черт. 6 (а, б)
Размер просвета между досками торцовых стенок; мм:							
при уплотняющем материале из гофрированного картона или древесно-волокнуистой плиты	-	-	-	250 ⁻⁵⁰	-	-	-
при уплотняющем материале из древесной стружки	-	-	-	150 ⁻⁵⁰	-	-	-
Размер просвета между досками боковых стенок, мм:							
при уплотняющем материале из гофрированного картона или древесно-волокнуистой плиты	250 ⁻³⁰	550 ⁻⁵⁰	350 ⁻⁵⁰	250 ⁻⁵⁰	250 ⁻⁵⁰	350 ⁻⁵⁰	350 ⁻⁵⁰
при уплотняющем материале из древесной стружки	100 ⁻³⁰	-	-	150 ⁻⁵⁰	150 ⁻⁵⁰	-	-

(Измененная редакция, Изм. № 1, 3).

2.7. В собранных ящиках между досками торцовых стенок, дна и крышки допускаются зазоры до 5 мм.

2.8. Ящики типа I для груза массой свыше 200 до 400 кг и ящики типов II и III (черт. 2 а, б и 3 а) должны быть обиты угольниками

из стальной упаковочной ленты размером 0,5 - 0,7×20 мм по [ГОСТ 3560](#).

Длина загиба концов угольников на каждую сторону ящика должна быть не менее 75 и не более 90 мм. Концы угольников должны быть прибиты тремя гвоздями размером 2,0×50 мм по [ГОСТ 4034](#).

(Измененная редакция, Изм. № 1, 2).

2.9. На ящиках типов V и VI должны устанавливаться дополнительные крепления (черт. 5, 6) из стальной ленты сечением не менее 0,5×40 мм по [ГОСТ 3560](#) с длиной загиба концов ленты не менее 90 мм и не более 200 мм.

Допускается дополнительные крепления изготавливать из полос листовой стали по [ГОСТ 19903](#) и [ГОСТ 19904](#).

(Измененная редакция, Изм. № 2).

3. КОМПЛЕКТНОСТЬ

3.1. Ящики типа I, в зависимости от размеров упаковываемых листов стекла, могут быть укомплектованы перегородками по табл. 4.

Таблица 4

Номер чертежа	Площадь листов стекла, м ²	Количество стоп стекла в ящике	Количество перегородок	Размер перегородок
1 а, б	До 0,2	3	2	Равны внутренней ширине и высоте ящика (размерам торцевой стенки ящика)
1 а, б	От 0,21 до 0,3	2	1	-

Номер чертежа	Площадь листов стекла, м ²	Количество стоп стекла в ящике	Количество перегородок	Размер перегородок
1 а, б в, г	Более 0,3	1	-	-

4. ПРАВИЛА ПРИЕМКИ И МЕТОДЫ КОНТРОЛЯ

4.1. Правила приемки и методы контроля ящиков должны соответствовать [ГОСТ 2991](#) и [ГОСТ 10198](#).

5. МАРКИРОВКА, УПАКОВКА, ТРАНСПОРТИРОВАНИЕ И ХРАНЕНИЕ

5.1. Упаковка, маркировка, транспортирование и хранение должны соответствовать [ГОСТ 2991](#), [ГОСТ 10198](#), [ГОСТ 14192](#).

(Измененная редакция, Изм. № 2).

5.2. **(Исключен, Изм. № 2).**

ИНФОРМАЦИОННЫЕ ДАННЫЕ

1. РАЗРАБОТАН И ВНЕСЕН Государственным комитетом СССР по материально-техническому снабжению (Госснаб СССР)

РАЗРАБОТЧИКИ

К.З. Кузьмин, В.В. Антонов, В.И. Ростисhevский, А.А. Толкачев

2. УТВЕРЖДЕН И ВВЕДЕН В ДЕЙСТВИЕ Постановлением Государственного комитета СССР по стандартам от 25.03.80 № 1348

3. ВЗАМЕН ГОСТ 4295-63

4. ССЫЛОЧНЫЕ НОРМАТИВНО-ТЕХНИЧЕСКИЕ ДОКУМЕНТЫ

Обозначение НТД, на который дана ссылка	Номер пункта
ГОСТ 2695-83	2.2
ГОСТ 2991-85	1.3, 2.1, 4.1, 5.1
ГОСТ 3560-73	2.8, 2.9
ГОСТ 4034-63	2.8
ГОСТ 4598-86	1.2, табл. 1
ГОСТ 5244-79	1.2, табл. 1
ГОСТ 7016-82	2.3
ГОСТ 7376-89	1.2, табл. 1
ГОСТ 8486-86	2.2
ГОСТ 10198-91	1.3, 2.1, 4.1, 5.1
ГОСТ 14192-77	5.1

Обозначение НТД, на который дана ссылка	Номер пункта
ГОСТ 19903-74	2.9
ГОСТ 19904-90	2.9
ГОСТ 24454-80	2.2

5. Ограничение срока действия снято Постановлением Госстандарта СССР от 13.09.91 № 1450

6. ПЕРЕИЗДАНИЕ с Изменениями № 1, 2, 3, утвержденные в июле 1983 г., мае 1986 г., сентябре 1991 г. (ИУС 5-83, 8-86, 12-91)